



Best Technology
For Your Laboratory

**SMART HOT INCUBATOR
S CLASS**

SMART HOT INCUBATOR S CLASS

CM55S

انکوباتور حرارتی ۵۵ لیتری هوشمند
کلاس S



معرفی دستگاه | CM55S

انکوباتور هوشمند ۵۵ لیتری مدل CM55S یک انکوباتور سه جداره با کنترل دمای بسیار دقیق است. کنترلر حرارتی پیشرفته این دستگاه با دقت بی نظیر ۰/۱ و تکنولوژی منحصر به فرد HCT از مهمترین مزیت های این دستگاه به شمار می روند. آن های هوشمند کلاس S با قابلیت اتصال به نرم افزار FG SMART MONITOR دنیایی از امکانات و قابلیت های هوشمند و منحصر به فرد را در بستر اینترنت به همراه دارد.

مهندسين اين مجموعه هوشمندسازی محصولات FG را گامی بزرگ در راه هوشمندسازی آزمایشگاه ها می دانند که راحتی کار و صرفه جویی در هزینه ها و انرژی را برای مصرف کنندگان به ارمغان می آورد. طراحی این دستگاه شاهکاری در زیبایی و فن مهندسی بوده که مراحل پیشرفته تولید و استفاده از مواد اولیه مرغوب، آن را به یکی از بی نقص ترین محصولات ساخت داخل تبدیل کرده است.

این دستگاه در انواع آزمایشگاه های تشخیص طبی، صنعتی، دارویی، تحقیقاتی و غذایی کاربرد دارد.

مشخصات کلی | CM55S

محفظه داخلی و محفظه المنت تماما از استیل ضد زنگ (۳۰۴)

المنت با حفاظ استیل ضد زنگ جهت بالا بردن طول عمر المنت

دریچه تخلیه هوا به قطر ۵cm با قابلیت تنظیم الکترونیکی

جنس بدنه از ورق روغنی با رنگ پودری الکترواستاتیک

آلارم هشدار دهنده قطع و خرابی سنسور

درب شیشه ای دوم

سنسور PT 100

عیب یاب مرکزی

مزایای ویژه | CM55S

HCT (Homogenic chamber technology)

بازگشت سریع دما به دمای تنظیم شده پس از باز و بسته کردن درب دستگاه

همدمایی بهتر و گرمایش سریعتر با نسل دوم HCT

هم دمایی در ۲۷ نقطه از محفظه

پایداری دما

۳ جداره

DUAL SAFETY

ترموستات ایمنی قابل تنظیم با سنسور جداگانه و مستقل

کنترل دما در صورت افزایش دمای ناخواسته

مطابق استاندارد DIN 12880 Class 3.1

دارای دو سنسور PT100

مزایای ویژه کنترلر سری S

نسل جدید تایمر هوشمند قابل تنظیم تا 999 ساعت با قابلیت دائم کار

ثبت کلیه اطلاعات دما هنگام قطع برق در حافظه داخلی دستگاه

ثبت کلیه اطلاعات عملکرد دستگاه در حافظه داخلی تا یک سال

استفاده از الگوریتم های پیشرفته فازی کنترلر برای دقت بالاتر

اتصال به اینترنت به صورت بیسیم از طریق WIFI

استفاده از میکرو کنترلرهای پیشرفته سری ARM

یکسال اکانت رایگان FG SMART MONITOR

آلارم پیشرفته افزایش یا کاهش دما

انتقال اطلاعات از طریق درگاه USB

کالیبراسیون آسان از طریق کنترلر

آلارم باز بودن درب

مزایای ویژه | CM55S

FG SMART MONITOR

- قابلیت برنامه ریزی دما و زمان های متفاوت تا 100 پله به صورت نامحدود (program mode)
- انجام کلیه تنظیمات دستگاه از راه دور به صورت online از طریق کامپیوتر، موبایل و تبلت
- قابلیت گزارش گیری اتوماتیک به صورت هفتگی یا ماهانه و ارسال آن از طریق ایمیل
- قابلیت تعریف شماره تلفن همراه و ایمیل جهت ارسال SMS در مواقع بروز آلام
- انجام کلیه تنظیمات از طریق کامپیوتر و انتقال آن به دستگاه از طریق USB
- قابلیت رسم گراف و گزارش های متنوع در خروجی های متفاوت (pdf, excel)
- قابلیت نصب نرم افزار روی mac, linux, windows, ios, android
- مشاهده کلیه آلام ها و عملکرد دستگاه از راه دور
- گزارش گیری مطابق استانداردهای GMP و GLP
- انجام کلیه تنظیمات دستگاه به صورت offline
- قابلیت برنامه ریزی هفتگی (weekly program)
- قابلیت کالیبراسیون دستگاه از راه دور
- قابلیت تنظیم شیب حرارتی (ramp)
- قفل دیسپلی دستگاه از راه دور

محفظه داخلی

- لاستیک دور درب از جنس سیلیکون به جای استفاده از لاستیک آهنربایی
- کلیه محفظه، پیچ ها و اتصالات داخل از جنس استیل ضد زنگ (۳۰۴)
- طراحی ویژه طبقات جهت جلوگیری از لغزش سینی هنگام بارگذاری
- نظافت آسان به دلیل قوس دار بودن گوشه های محفظه
- دارای سینی توری با روکش کروم جهت هم دمایی بهتر
- دسترسی آسان به محفظه المنت جهت نظافت
- قابلیت تغییر فاصله طبقات

مزایای ویژه | CM55S

بدنه بیرونی

کنترل الکترونیکی دریچه تخلیه هوا جهت خروج حداکثر بخار و گازهای متصاعده از پشت دستگاه استفاده از دو زبانه در بالا و پایین دستگاه جهت کیپ شدن بهتر درب و جلوگیری از اتلاف حرارت طراحی ویژه کانال عبور سیم در لولاها جهت جلوگیری از آسیب دیدن سیم های رابط کنترلر طراحی زیبا و ارگونومی

خدمات و گارانتی طلایی

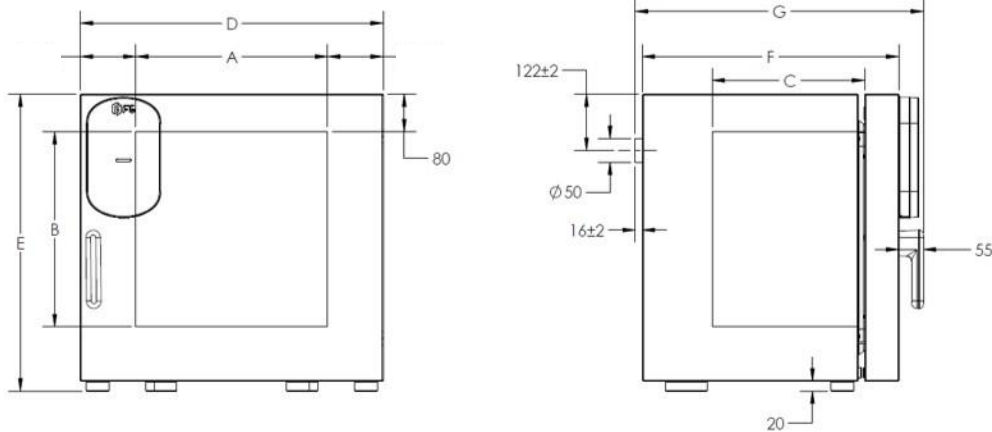
۱ سال گارانتی تعویض دستگاه

۱۰ سال خدمات پس از فروش

۲ سال گارانتی کامل قطعات

۵ سال ضمانت المنت

جدول مشخصات فنی | CM55S



مشخصات خارجی

۱۶	حداقل فاصله مجاز از دیوارها و دستگاه های مجاور (cm)
۱۰	حداقل فاصله مجاز از دیوار پشت (cm)
۵	قطر دریچه تخلیه هوا (cm)
۶۰	عمق (با دستگیره و کنترلر) (G) (cm)
۵۴/۵	عمق (بدون دستگیره) (F) (cm)
۶۳/۵	ارتفاع دستگاه با پایه (E) (cm)
۶۴/۵	عرض دستگاه (D) (cm)
۴۳	وزن دستگاه (kg)
۱	تعداد درب (عدد)
۱	درب داخلی شیشه ای (عدد)

مشخصات داخلی

۵۵	حجم داخلی (Lit)
۴۱/۵	ارتفاع (B) (cm)
۴۴	عرض (A) (cm)
۳۲/۳	عمق (C) (cm)
۵	قابلیت تحمل وزن برای هر سینی (kg)
۲۰	قابلیت تحمل وزن کل طبقات (kg)
(۲) - ۲	تعداد سینی استاندارد موجود در دستگاه - (قابل سفارش)
ندارد	فن سیرکوله

جدول مشخصات فنی | CM55S

اطلاعات حرارتی

۸۰	رنج حرارتی: ۵ درجه بالاتر از دمای محیط (حداقل ۲۰ درجه) الی (°C)
±۰/۱	دقت نمایشگر (deviation) (±k)
±۰/۱	نوسان دما در ۳۷°C (fluctuation) (±k)
±۰/۱	نوسان دما در ۵۰°C (fluctuation) (±k)

هم دمایی در ۲۷ نقطه از محفظه (Variation)

±۰/۲	هم دمایی در ۳۷°C (variation) (±K)
±۰/۵	هم دمایی در ۵۰°C (variation) (±K)

سرعت رسیدن به دما (heating-up time)*

۶۰	زمان رسیدن به دمای ۳۷°C (min)
----	-------------------------------

جدول مشخصات فنی | CM55S

بازگشت دما به دمای Set بعد از باز کردن درب دستگاه به مدت ۳۰ ثانیه *(Recovery time)

۱۵	بازگشت دما در ۳۷°C (min)
۲۰	بازگشت دما در ۵۰°C (min)

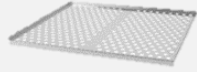
اطلاعات الکتریکی

۴۰۰	توان مصرفی (W)
۵۰	فرکانس (HZ)
۲۲۰	ولتاژ (V)
۱/۸	جریان (A)
تک فاز	نوع برق (AC)

(*) ۹۸% دمای ست پوینت

- توضیح: کلیه مقادیر این جدول جهت دستگاه های استاندارد، در دمای محیطی ۲۵ درجه سانتیگراد، ولتاژ ۲۲۰ ولت و بسته بودن کلیه دریچه ها می باشند.
- کلیه مقادیر دما در نقاط مجاز داخل محفظه اندازه گیری شده اند. (طبق دستورالعمل بارگذاری دستگاه)
- کلیه اطلاعات حرارتی مطابق با استاندارد DIN 12880 اندازه گیری شده است.

تجهيزات و خدمات سفارشی | CM55S



سینی از جنس ورق استنلس استیل مشبک



قابلیت نصب پریرز ۲۲۰ ولت در داخل محفظه



نصب دریچه به تعداد و قطر سفارشی



درب شیشه ای با قاب فلزی



گواهینامه های IQ,OQ,PQ



ارائه گواهی کالیبراسیون



لامپ روشنایی



سنسور خارجی



سینی توری



قفل درب



email :info@fgiran.com
website :www.fgiran.com