



Best Technology
For Your Laboratory

**SMART HOT & COLD INCUBATOR
WITH CIRCULATION FAN
S CLASS**

smart

SMART HOT & COLD INCUBATOR WITH CIRCULATION FAN S CLASS

CIF240S

انکوباتور یخچالدار فن دار ۲۴۰ لیتری
هوشمند کلاس S



معرفی دستگاه | CIF240S

انکوباتور یخچالدار هوشمند مدل CIF240S یک انکوباتور حرارتی، برودتی سه جداره با کنترل دمای بسیار دقیق است. استفاده از تکنولوژی های منحصر به فرد NON-CUT و HCT برای اولین بار در ایران دقت ۰/۱ درجه را حتی در حالت سرمایش برای کاربران به ارمغان آورده است. انکوباتورهای هوشمند کلاس S با قابلیت اتصال به نرم افزار FG SMART MONITOR دنیایی از امکانات و قابلیت های هوشمند و منحصر به فرد را در بستر اینترنت و فضای ابری به کاربران ارائه میدهد.

مهندسين اين مجموعه، هوشمندسازی محصولات FG را گامی بزرگ در راه هوشمندسازی آزمایشگاه ها می دانند که راحتی کار و صرفه جویی در هزینه ها و انرژی را برای مصرف کنندگان به ارمغان می آورد. طراحی این دستگاه شاهکاری در زیبایی و فن مهندسی بوده که مراحل پیشرفته تولید و استفاده از مواد اولیه مرغوب، آن را به یکی از بی نقص ترین محصولات ساخت داخل تبدیل کرده است.

این دستگاه با مزایای فراوان، گزینه مناسبی جهت رشد میکرو اورگانیزم ها و ایجاد محیط یکنواخت حرارتی در انواع آزمایشگاه های علمی، تحقیقاتی و صنعتی می باشد.

مشخصات کلی | CIF240S

محفظه داخلی و محفظه المنت تماما از استیل ضد زنگ (۳۰۴)

المنت با حفاظ استیل ضد زنگ جهت بالا بردن طول عمر المنت

جنس بدنه از ورق روغنی با رنگ پودری الکترواستاتیک

آلارم هشدار دهنده قطع و خرابی سنسور

درب شیشه ای دوم

سنسور PT 100

عیب یاب مرکزی

فن سیرکولاتور

مزایای ویژه | CIF240S

HCT (Homogenic chamber technology)

بازگشت سریع دما به دمای تنظیم شده پس از باز و بسته کردن درب دستگاه

همدمایی بهتر و گرمایش سریعتر با نسل دوم HCT

هم دمایی در ۲۷ نقطه از محفظه

پایداری دما

۳ جداره

DUAL SAFETY

ترموستات ایمنی قابل تنظیم با سنسور جداگانه و مستقل

کنترل دما در صورت افزایش دمای ناخواسته

مطابق استاندارد DIN 12880 Class 3.3

دارای دو سنسور PT100

سیستم سرمایش همراه با تکنولوژی منحصر ب فرد NON-CUT

قابلیت کار در شرایط محیطی با دمای بالا (تا ۳۰ درجه سانتی گراد)

نوسان دمایی ± 0.1 درجه حتی در حالت سرمایش

۴۰٪ صرفه جویی در مصرف انرژی

بدون برفک

مزایای ویژه | CIF240S

مزایای ویژه کنترلر سری S

نسل جدید تایمر هوشمند قابل تنظیم تا ۹۹۹ ساعت با قابلیت دائم کار

ثبت کلیه اطلاعات دما هنگام **قطع برق** در حافظه داخلی دستگاه

ثبت کلیه اطلاعات عملکرد دستگاه در حافظه داخلی تا یک سال

استفاده از الگوریتم های پیشرفته **فازی کنترلر** برای دقت بالاتر

اتصال به اینترنت به صورت بیسیم از طریق **WIFI**

استفاده از میکرو کنترلرهای پیشرفته سری ARM

یکسال اکانت رایگان FG SMART MONITOR

آلارم پیشرفته افزایش یا کاهش دما

انتقال اطلاعات از طریق درگاه **USB**

کالیبراسیون آسان از طریق کنترلر

آلارم باز بودن درب

FG SMART MONITOR

قابلیت برنامه ریزی دما و زمان های متفاوت تا ۱۰۰ پله به صورت نامحدود (**program mode**)

انجام کلیه تنظیمات دستگاه از راه دور به صورت **online** از طریق کامپیوتر، موبایل و تبلت

قابلیت گزارش گیری اتوماتیک به صورت هفتگی یا ماهانه و ارسال آن از طریق ایمیل

قابلیت تعریف شماره تلفن همراه و ایمیل جهت ارسال **SMS** در مواقع بروز آلارم

انجام کلیه تنظیمات از طریق کامپیوتر و انتقال آن به دستگاه از طریق **USB**

قابلیت رسم گراف و گزارش های متنوع در خروجی های متفاوت (**pdf, excel**)

قابلیت نصب نرم افزار روی **mac, linux, windows, ios, android**

مشاهده کلیه آلارم ها و عملکرد دستگاه از راه دور

گزارش گیری مطابق استانداردهای **GMP** و **GLP**

انجام کلیه تنظیمات دستگاه به صورت **offline**

قابلیت برنامه ریزی هفتگی (**weekly program**)

قابلیت **کالیبراسیون** دستگاه از راه دور

قابلیت تنظیم شیب حرارتی (**ramp**)

قفل دیسپلی دستگاه از راه دور

مزایای ویژه | CIF240S

محفظه داخلی

فن سیرکوله همراه با محفظه سه جداره جهت یکنواختی محفظه داخل حتی در حالت بارگذاری کامل کلیه محفظه، پیچ ها و اتصالات داخل از جنس استیل ضد زنگ (۳۰۴) طراحی ویژه طبقات جهت جلوگیری از لغزش سینی هنگام بارگذاری نظافت آسان به دلیل قوس دار بودن گوشه های محفظه لاستیک دور درب از جنس سیلیکون مقاوم تا ۳۰۰ درجه دارای سینی توری با روکش کروم جهت هم دمایی بهتر دسترسی آسان به محفظه المنت جهت نظافت قابلیت تغییر فاصله طبقات

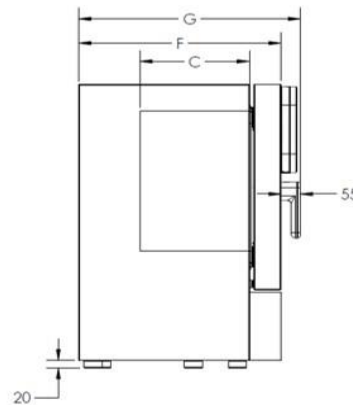
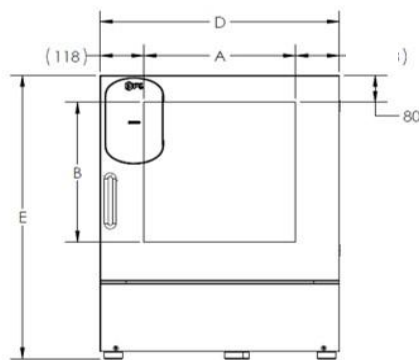
بدنه بیرونی

استفاده از دو زبانه در بالا و پایین دستگاه جهت کپی شدن بهتر درب و جلوگیری از اتلاف حرارت طراحی ویژه کانال عبور سیم در لولاها جهت جلوگیری از آسیب دیدن سیم های رابط کنترلر طراحی زیبا و ارگونومی

خدمات و گارانتی طلایی

۱۰ سال خدمات پس از فروش
۲ سال گارانتی کامل قطعات
۵ سال ضمانت المنت

CIF240S | جدول مشخصات فنی



مشخصات خارجی

۱۶	حداقل فاصله مجاز از دیوارها و دستگاه های مجاور (cm)
۱۰	حداقل فاصله مجاز از دیوار پشت (cm)
۷۴	عمق (با دستگیره و کنترلر) (G) (cm)
۶۹	عمق (بدون دستگیره) (F) (cm)
۱۰۸	ارتفاع دستگاه با پایه (E) (cm)
۱۰۷/۲	عرض دستگاه (D) (cm)
۱۷۰	وزن دستگاه (kg)
۱	تعداد درب (عدد)
۱	درب داخلی شیشه ای (عدد)

مشخصات داخلی

۲۴۰	حجم داخلی (Lit)
۶۲	ارتفاع (B) (cm)
۸۴	عرض (A) (cm)
۴۶/۵	عمق (C) (cm)
۵	قابلیت تحمل وزن برای هر سینی (kg)
۳۵	قابلیت تحمل وزن کل طبقات (kg)
۲ - (۸)	تعداد سینی استاندارد موجود در دستگاه - (قابل سفارش)
دارد	فن سیرکوله

جدول مشخصات فنی | CIF240S

اطلاعات حرارتی

۵- الی ۸۰	رنج حرارتی (°C)
±۰/۲	دقت نمایشگر (deviation) (±k)
±۰/۲	نوسان دما در ۲۵°C (fluctuation) (±k)

هم دمایی در ۲۷ نقطه از محفظه (Variation)

±۰/۷	هم دمایی در ۵°C + (variation) (±K)
±۰/۲	هم دمایی در ۲۵°C (variation) (±K)
±۰/۲	هم دمایی در ۳۷°C (variation) (±K)

سرعت رسیدن به دما (heating-up time)*

۴۵	زمان رسیدن به دمای ۵°C + (min)
۶۰	زمان رسیدن به دمای ۲۵°C (min)
۶۰	زمان رسیدن به دمای ۳۷°C (min)

جدول مشخصات فنی | CIF240S

بازگشت دما به دمای Set بعد از باز کردن درب دستگاه به مدت ۳۰ ثانیه *(Recovery time)

۲۵	بازگشت دما در $+5^{\circ}\text{C}$ (min)
۵	بازگشت دما در 25°C (min)
۱۰	بازگشت دما در 37°C (min)

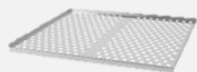
اطلاعات الکتریکی

۲۵۰۰	توان مصرفی (W)
۵۰	فرکانس (HZ)
۲۲۰	ولتاژ (V)
۱۱/۳	جریان (A)
تک فاز	نوع برق (AC)

(*) ۹۸% دمای ست پوینت

- توضیح: کلیه مقادیر این جدول جهت دستگاه های استاندارد، در دمای محیطی ۲۵ درجه سانتیگراد، ولتاژ ۲۲۰ ولت و بسته بودن کلیه دریچه ها می باشند.
- کلیه مقادیر دما در نقاط مجاز داخل محفظه اندازه گیری شده اند. (طبق دستورالعمل بارگذاری دستگاه)
- کلیه اطلاعات حرارتی مطابق با استاندارد DIN 12880 اندازه گیری شده است.

تجهيزات و خدمات سفارشی | CIF240S



سینی از جنس ورق استنلس استیل مشبک



قابلیت نصب پریز ۲۲۰ ولت در داخل محفظه



نصب دریچه به تعداد و قطر سفارشی



درب شیشه ای با قاب فلزی



گواهینامه های IQ,OQ,PQ



ارائه گواهی کالیبراسیون



لامپ روشنایی



سنسور خارجی



سینی توری



قفل درب



email :info@fgiran.com
website :www.fgiran.com