



**Best Technology**  
For Your Laboratory

**WATER BATH**

# WATER BATH

UB22

بن ماری جوش



## معرفی دستگاه | UB22

بن ماری مدل UB22 یک بن ماری جوش با قابلیت های ویژه می باشد که قرار گرفتن المنت خارج از تانک آب و عدم تماس آن با آب (که باعث طول عمر المنت می گردد) و تانک آب پرسی و بدنه دو جداره از مزایای منحصر به فرد این دستگاه می باشند .

این دستگاه در انواع آزمایشگاه های پزشکی، تحقیقاتی و صنعتی کاربرد دارد.

## مشخصات کلی | UB22

محفظه داخلی و درب شیبدار از جنس استیل ضد زنگ

جنس بدنه ورق روغنی با رنگ پودری الکترو استاتیک

قابلیت نصب صفحه حلقوی (در صورت سفارش)

گوشه های قوس دار جهت سهولت در نظافت

سینی مشبک از جنس استیل ضد زنگ

شیر تخلیه

## مزایای ویژه | UB22

ترموستات ایمنی مستقل جهت جلوگیری از کار کردن دستگاه هنگام تمام شدن آب (dry protection)

**بدنه دو جداره** جهت کاهش انتقال حرارت به بدنه بیرونی و ایمنی کاربر (user safety)

نصب المنت خارج مخزن آب و **عدم اتصال المنت** با آب جهت طول عمر بیشتر

تانک آب پرسی بدون درز و جوش از جنس استیل ضد زنگ (easy cleaning)

طراحی ویژه بدنه خارجی جهت اشغال حداقل فضای آزمایشگاه

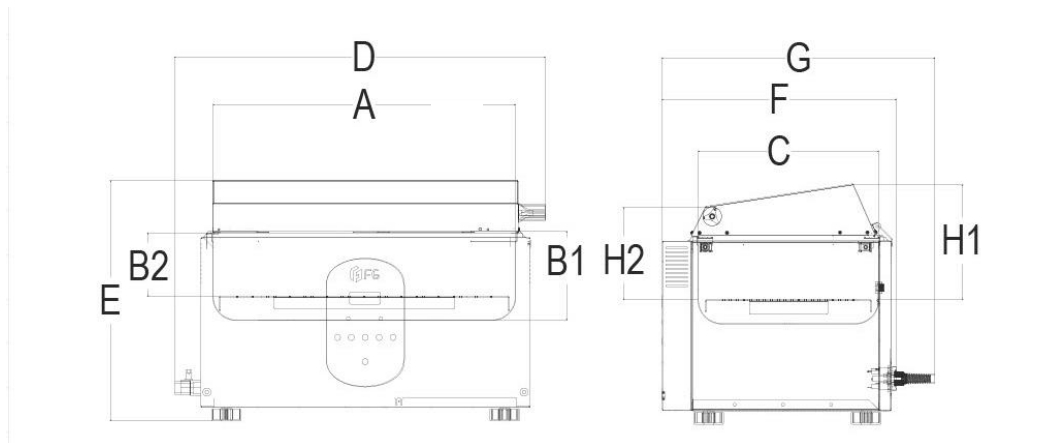
هم دمایی نقاط مختلف

## خدمات و گارانتی طلایی

۱۰ سال خدمات پس از فروش

۲ سال گارانتی

## جدول مشخصات فنی | UB22



### مشخصات خارجی

۱۰	حداقل فاصله مجاز از دیوارهای کناری (cm)
۱۰	حداقل فاصله مجاز از دیوار پشت (cm)
۴۰	عرض (F) (cm)
۴۰	عمق (با پایه و درب بسته) (E) (cm)
۶۱/۵	طول دستگاه (با دستگیره و شیر تخلیه) (D) (cm)
۱۵/۵	وزن دستگاه (kg)
شیب دار	نوع درب

### مشخصات داخلی

۲۲	حجم داخلی (Lit)
۱۴/۱	عمق (B1) (cm)
۱۱/۲	عمق از سطح سینی داخلی (B2) (cm)
۱۹/۵	عمق از سطح سینی تا لبه بلند درب (H1) (cm)
۱۶	عمق از سطح سینی تا لبه کوتاه درب (H2) (cm)
۵۰/۵	طول (A) (cm)
۳۰	عرض (C) (cm)
۵	قابلیت تحمل وزن برای سینی (kg)

## جدول مشخصات فنی | UB22

### اطلاعات حرارتی

جوش	رنج حرارتی: ۵ درجه بالاتر از دمای محیط (حداقل دمای محیط ۲۰°C) الی
۵۵	زمان رسیدن دما به ۷۰ درجه (min)

### اطلاعات الکتریکی

۱۵۴۰	توان مصرفی (W)
۵۰	فرکانس (HZ)
۲۲۰	ولتاژ (V)
۷	جریان (A)
تک فاز	نوع برق (AC)

## تجهيزات و خدمات سفارشی | UB22

قابلیت ساخت بر اساس سفارش

قابلیت ساخت در نوع برودتی

قابلیت نصب صفحه شیکردار



صفحه ۸ خانه حلقوی



ارائه گواهی کالیبراسیون



email :[info@fgiran.com](mailto:info@fgiran.com)  
website :[www.fgiran.com](http://www.fgiran.com)