



Best Technology
For Your Laboratory

WATER BATH

WATER BATH

UM29

بن ماری جوش و سرلوژی



معرفی دستگاه | UM29

بن ماری مدل UM29 یک بن ماری جوش و سرولوژی هوشمند همراه با PID Controller است که دقت بالا و بدنه دو جداره از مزایای این دستگاه می باشند.

قابلیت های ویژه ای همچون قرار گرفتن المنت خارج از تانک آب و عدم تماس آن با آب (که باعث افزایش طول عمر المنت می گردد) و استفاده از تانک آب پرسی بدون درز و جوش (جهت سهولت در نظافت)، این دستگاه را به یک محصول با کیفیت و بی رقیب تبدیل نموده است.

این دستگاه در انواع آزمایشگاه های پزشکی، تحقیقاتی و صنعتی کاربرد دارد.

مشخصات کلی | UM29

محفظه داخلی و درب شیبدار از جنس استیل ضد زنگ

جنس بدنه ورق روغنی با رنگ پودری الکترو استاتیک

قابلیت نصب صفحه حلقوی (در صورت سفارش)

نمایشگر دیجیتال همراه با شستی های لمسی

گوشه های قوس دار جهت سهولت در نظافت

رنج وسیع کارکرد از دمای محیط الی جوش

سینی مشبک از جنس استیل ضد زنگ

تایمر ۹۹۹ ساعته هوشمند

شیر تخلیه

مزایای ویژه | UM29

ترموستات ایمنی مستقل جهت جلوگیری از کار کردن دستگاه هنگام تمام شدن آب (dry protection)

بدنه دو جداره جهت کاهش انتقال حرارت به بدنه بیرونی و ایمنی کاربر (user safety)

نصب المنت خارج مخزن آب و **عدم اتصال المنت** با آب جهت طول عمر بیشتر

تانک آب پرسی بدون درز و جوش از جنس استیل ضد زنگ (easy cleaning)

طراحی ویژه بدنه خارجی جهت اشغال حداقل فضای آزمایشگاه

آلارم افزایش دما و خرابی سنسور

پایداری و تجدید پذیری دما

هم دمایی نقاط مختلف

عیب یاب مرکزی

سنسور PT100

دقت ± 0.1

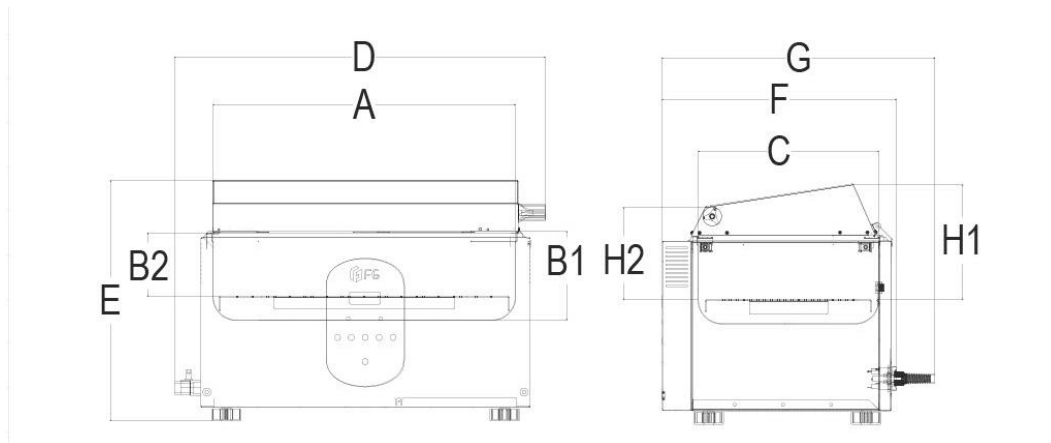
PID کنترلر

خدمات و گارانتی طلایی

۱۰ سال خدمات پس از فروش

۲ سال گارانتی

جدول مشخصات فنی | UM29



مشخصات خارجی

| | |
|---------|----------------------------------------------|
| ۱۰ | حداقل فاصله مجاز از دیوارهای کناری (cm) |
| ۱۰ | حداقل فاصله مجاز از دیوار پشت (cm) |
| ۴۰ | عرض (F) (cm) |
| ۴۰ | عمق (با پایه و درب بسته) (E) (cm) |
| ۶۱/۵ | طول دستگاه (با دستگیره و شیر تخلیه) (D) (cm) |
| ۱۶ | وزن دستگاه (kg) |
| شیب دار | نوع درب |

مشخصات داخلی

| | |
|------|--------------------------------------------|
| ۲۹ | حجم داخلی (Lit) |
| ۱۹/۱ | عمق (B1) (cm) |
| ۱۶/۲ | عمق از سطح سینی داخلی (B2) (cm) |
| ۲۴/۵ | عمق از سطح سینی تا لبه بلند درب (H1) (cm) |
| ۲۱ | عمق از سطح سینی تا لبه کوتاه درب (H2) (cm) |
| ۵۰/۵ | طول (A) (cm) |
| ۳۰ | عرض (C) (cm) |
| ۵ | قابلیت تحمل وزن برای سینی (kg) |

جدول مشخصات فنی | UM29

اطلاعات حرارتی

| | |
|------|-------------------------------------------------------------------|
| جوش | رنج حرارتی: ۵ درجه بالاتر از دمای محیط (حداقل دمای محیط ۲۰°C) الی |
| ±۰/۱ | دقت نمایشگر در ۳۷°C (deviation) (±k) |
| ±۰/۲ | دقت نمایشگر در ۵۴°C (deviation) (±k) |
| ±۰/۱ | نوسان دما در ۳۷°C (fluctuation) (±k) |
| ۵۵ | زمان رسیدن دما به ۷۰ درجه (min) |

اطلاعات الکتریکی

| | |
|--------|----------------|
| ۱۵۴۰ | توان مصرفی (W) |
| ۵۰ | فرکانس (HZ) |
| ۲۲۰ | ولتاژ (V) |
| ۷ | جریان (A) |
| تک فاز | نوع برق (AC) |

تجهيزات و خدمات سفارشی | UM29

قابلیت ساخت بر اساس سفارش

قابلیت ساخت در نوع برودتی

قابلیت نصب صفحه شیکردار



صفحه ۸ خانه حلقوی



ارائه گواهی کالیبراسیون



email :info@fgiran.com
website :www.fgiran.com