



Best Technology
For Your Laboratory

Orbital Shaker

Orbital Shaker

TM40

شیکر اوربیتالی



معرفی دستگاه | TM40

شیکر اوربیتالی مدل TM40 یک شیکر خاص با قابلیت های فراوان همچون حرکت اوربیتالی بدون صدا و لرزش می باشد. همچنین این دسته از شیکر ها مجهز به تکنولوژی منحصر به فرد CMT بوده که این دستگاه را نسبت به نمونه های موجود در بازار متمایز ساخته و گزینه مناسبی جهت مخلوط و همگن کردن محلول ها می باشند و به دلیل طراحی ویژه، قابلیت جای گیری بهینه و حداقل اشغال فضا را دارند. این دستگاه شاهکاری در زیبایی و فن مهندسی است و قابلیت بارگذاری تا ۲ کیلوگرم، آن را به یکی از بی نظیرترین شیکرهای اوربیتالی موجود در بازار، تبدیل کرده است.

این دستگاه در انواع آزمایشگاه های پزشکی، صنعتی، دارویی و تحقیقاتی کاربرد دارد.

مشخصات کلی | TM40

تایمر الکترونیکی (قابلیت تنظیم تا ۹۹ ساعت) و قابلیت دائم کار

مجهز به سیستم کنترل جریان جهت حفاظت از موتور و گیربکس

جنس بدنه از ورق روغنی با رنگ پودری الکترواستاتیک

میکروکنترلر جهت کنترل دقیق سرعت و زمان

گیربکس قوی جهت قدرت بیشتر دستگاه

قابلیت بارگذاری تا ۲ کیلوگرم

راندمان انرژی بالا

نمایشگر LED

CMT (Consistent movement technology)

قابلیت دائم کار حتی با حداکثر بار مجاز

حرکت یکنواخت در تمام سطح

عدم استفاده از تسمه و فنر

حرکت نرم و بدون صدا

استفاده از میکروکنترلر

سیستم محافظ موتور جهت جلوگیری از آسیب به دستگاه در صورت وجود اضافه بار

سرعت سنج دقیق برای کنترل سرعت

تایمر ۹۹ ساعت (با قابلیت دائم کار)

نمایشگر LED

طراحی

طراحی ویژه جهت جلوگیری از ریختن مایعات روی برد و قسمت‌های الکترونیکی

صفحه حرکتی با ابعاد ۳۰×۳۸ جهت قرار دادن ظروف در سایزهای مختلف

استفاده از بازوهای قابل تنظیم جهت نگهداشتن ارلن با سایزهای مختلف

حرکت یکنواخت در تمام سطح

طراحی خاص و ارگونومیک

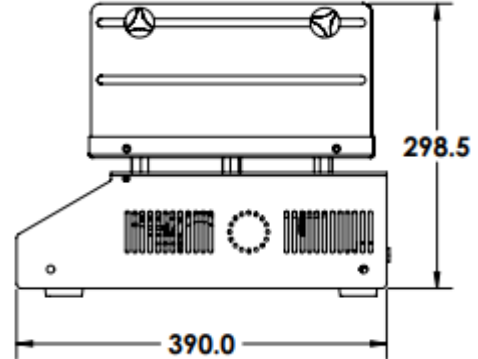
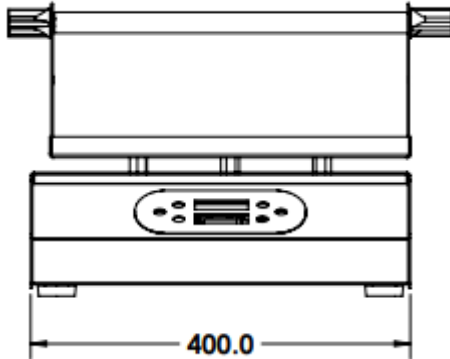
خدمات و گارانتی طلایی

۵ سال ضمانت موتور و گیربکس

۱۰ سال خدمات پس از فروش

۲ سال گارانتی قطعات

جدول مشخصات فنی | TM40



مشخصات خارجی

16	فاصله لازم از دیوار کناری (cm)
10	فاصله لازم از دیوار پشتی (cm)
29.8	ارتفاع همراه با گیره های نگهدارنده ارلن (cm)
38*30	ابعاد صفحه شیکر (cm)
40	عرض دستگاه (cm)
39	عمق دستگاه (cm)
15	وزن خالص دستگاه (kg)

جدول مشخصات فنی | TM40

اطلاعات چرخش

2	وزن مجاز روی صفحه شیکر (kg)
اوربیتالی	نوع چرخش
25	قطر چرخش (mm)
20-200	رنج سرعت (RPM)
%5	دقت سرعت
LED	نحوه نمایش سرعت
LED	نحوه نمایش زمان
1min-99h	رنج تایمر (min)
دارد	قابلیت دائم کار

مصرف انرژی الکتریکی

20	(Wh/h) RPM 200@
----	-----------------

اطلاعات الکتریکی

20	توان مصرفی (W)
50	فرکانس (HZ)
220	ولتاژ (V AC)
0.1	جریان (A)
تک فاز	نوع جریان ورودی

جدول مشخصات فنی | TM40

اطلاعات بسته بندی و جابجایی

اطلاعات جابجایی	جابجایی فقط به صورت عمودی
عرض کارتن (cm)	46
ارتفاع کارتن (cm)	36
طول کارتن (cm)	52
جنس بسته بندی	کارتن
وزن تقریبی دستگاه با بسته بندی (Kg)	17

- تمام داده های فنی برای واحدهایی با تجهیزات استاندارد در دمای محیط 10 درجه سانتیگراد تا 35 درجه سانتیگراد و نوسان ولتاژ خط $\pm 10\%$ مشخص شده است.
- این شرکت در هر زمان می تواند اطلاعات فنی محصولات را تغییر دهد.



تجهیزات و خدمات سفارشی | TM40



کلمپ با سایزهای مختلف جهت انواع ارلن



بازوهای نگهدارنده اضافی



email :info@fgiran.com
website :www.fgiran.com