



Best Technology
For Your Laboratory

**SMART HOT & COLD INCUBATOR
WITH FORCED AIR CIRCULATION
S CLASS**

smart

SMART HOT & COLD INCUBATOR WITH FORCED AIR CIRCULATION S CLASS

CIF240S

انکوباتور یخچالدار فن دار ۲۴۰ لیتری
هوشمند کلاس S



معرفی دستگاه | CIF240S

انکوباتور یخچالدار هوشمند مدل CIF240S یک انکوباتور حرارتی، برودتی سه جداره با کنترل دمای بسیار دقیق است. استفاده از تکنولوژی های منحصر به فرد NON-CUT و HCT برای اولین بار در ایران دقت ۰/۱ درجه سانتی‌گراد را حتی در حالت سرمایش برای کاربران به ارمغان آورده‌است. انکوباتور های هوشمند کلاس S با قابلیت اتصال به نرم افزار FG SMART MONITOR دنیایی از امکانات و قابلیت های هوشمند و منحصر به فرد را در بستر اینترنت و فضای ابری به کاربران ارائه میدهد.

مهندسين اين مجموعه، هوشمند سازی محصولات FG را گامی بزرگ در راه هوشمند سازی آزمایشگاه ها می‌دانند که راحتی کار و صرفه جویی در هزینه ها و انرژی را برای مصرف‌کنندگان به ارمغان می‌آورد.

طراحی این دستگاه شاهکاری در زیبایی و فن مهندسی بوده که مراحل پیشرفته تولید و استفاده از مواد اولیه مرغوب، آن را به یکی از بی نقص ترین انکوباتور های یخچالدار تبدیل کرده‌است.

این دستگاه با مزایای فراوان، گزینه مناسبی جهت فراهم کردن محیط مناسب برای رشد میکروارگانیسم‌ها و ایجاد محیط یکنواخت حرارتی برای استفاده در انواع آزمایشگاه‌های علمی، تحقیقاتی و صنعتی می‌باشد.

مشخصات کلی | CIF240S

محفظه داخلی و محفظه المنت تماما از استیل ضد زنگ (۳۰۴)

المنت با حفاظ استیل ضد زنگ جهت بالا بردن طول عمر المنت

جنس بدنه از ورق روغنی با رنگ پودری الکترواستاتیک

آلارم هشدار دهنده قطع و خرابی سنسور

درب شیشه‌ای دوم

سنسور PT 100

عیب یاب مرکزی

فن سیرکولاتور

مزایای ویژه | CIF240S

HCT (Homogenic chamber technology)

بازگشت سریع دما به دمای تنظیم شده پس از باز و بسته کردن درب دستگاه

همدمایی بهتر و گرمایش سریعتر با نسل دوم HCT

همدمایی در ۲۷ نقطه از محفظه

پایداری دما

۳ جداره

DUAL SAFETY

ترموستات ایمنی قابل تنظیم با سنسور جداگانه و مستقل

کنترل دما در صورت افزایش دمای ناخواسته

مطابق استاندارد DIN 12880 Class 3.3

دارای دو سنسور PT100

سیستم سرمایش همراه با تکنولوژی منحصر ب فرد NON-CUT

قابلیت کار در شرایط محیطی با دمای بالا (تا ۳۰ درجه سانتی‌گراد)

نوسان دمایی ± 0.1 درجه سانتی‌گراد حتی در حالت سرمایش

۴۰٪ صرفه جویی در مصرف انرژی

بدون برفک

مزایای ویژه کنترلر سری S

نسل جدید تایمر هوشمند قابل تنظیم تا ۹۹۹ ساعت با قابلیت دائم کار

ثبت کلیه اطلاعات دما هنگام **قطع برق** در حافظه داخلی دستگاه

ثبت کلیه اطلاعات عملکرد دستگاه در حافظه داخلی تا یک سال

استفاده از الگوریتم‌های پیشرفته **فازی کنترلر** برای دقت بالاتر

اتصال به اینترنت به صورت بیسیم از طریق **WIFI**

استفاده از میکروکنترلرهای پیشرفته سری ARM

یکسال اکانت رایگان FG SMART MONITOR

آلارم پیشرفته افزایش یا کاهش دما

انتقال اطلاعات از طریق درگاه **USB**

کالیبراسیون آسان از طریق کنترلر

آلارم باز بودن درب

FG SMART MONITOR

قابلیت برنامه ریزی دما و زمان‌های متفاوت تا 100 پله به صورت نامحدود (**program mode**)

انجام کلیه تنظیمات دستگاه از راه دور به صورت **online** از طریق کامپیوتر، موبایل و تبلت

قابلیت گزارش گیری اتوماتیک به صورت هفتگی یا ماهانه و ارسال آن از طریق ایمیل

قابلیت تعریف شماره تلفن همراه و ایمیل جهت ارسال **SMS** در مواقع بروز آلارم

انجام کلیه تنظیمات از طریق کامپیوتر و انتقال آن به دستگاه از طریق **USB**

قابلیت رسم گراف و گزارش‌های متنوع در خروجی‌های متفاوت (**pdf,excel**)

قابلیت نصب نرم افزار روی **mac, linux, windows, ios, android**

مشاهده کلیه آلارمها و عملکرد دستگاه از راه دور

گزارش گیری مطابق استانداردهای **GMP** و **GLP**

انجام کلیه تنظیمات دستگاه به صورت **offline**

قابلیت برنامه ریزی هفتگی (**weekly program**)

قابلیت **کالیبراسیون** دستگاه از راه دور

قابلیت تنظیم شیب حرارتی (**ramp**)

قفل دیسپلی دستگاه از راه دور

مزایای ویژه | CIF240S

محفظه داخلی

فن سیرکوله همراه با محفظه سه جداره جهت یکنواختی محفظه داخل حتی در حالت بارگذاری کامل کلیه محفظه، پیچها و اتصالات داخل از جنس استیل ضد زنگ (304) طراحی ویژه طبقات جهت جلوگیری از لغزش سینی هنگام بارگذاری نظافت آسان به دلیل قوس دار بودن گوشه‌های محفظه لاستیک دور درب از جنس سیلیکون مقاوم تا ۳۲۰ درجه سانتی‌گراد دارای سینی توری با روکش کروم جهت هم‌دمایی بهتر دسترسی آسان به محفظه المنت جهت نظافت قابلیت تغییر فاصله طبقات

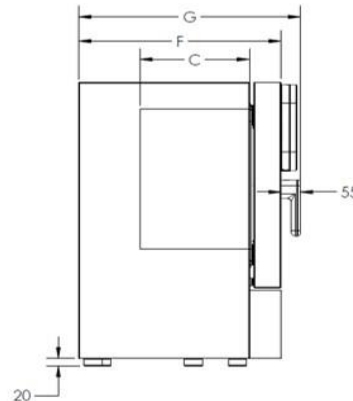
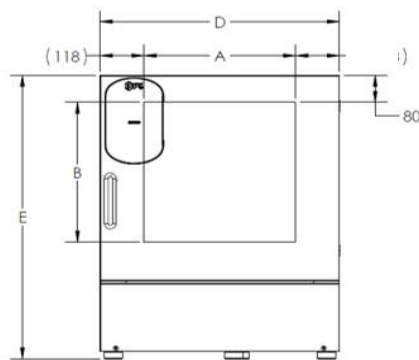
بدنه بیرونی

استفاده از دو زبانه در بالا و پایین دستگاه جهت کپی شدن بهتر درب و جلوگیری از اتلاف حرارت طراحی ویژه کانال عبور سیم در لولاها جهت جلوگیری از آسیب دیدن سیم‌های رابط کنترلر طراحی زیبا و ارگونومیک

خدمات و گارانتی طلایی

۱۰ سال خدمات پس از فروش
۲ سال گارانتی کامل قطعات
۵ سال ضمانت المنت

CIF240S | جدول مشخصات فنی



مشخصات خارجی

16	حداقل فاصله مجاز از دیوارها و دستگاه های مجاور (cm)
10	حداقل فاصله مجاز از دیوار پشت (cm)
74	عمق (با دستگیره و کنترلر) (G) (cm)
69	عمق (بدون دستگیره) (F) (cm)
108	ارتفاع دستگاه با پایه (E) (cm)
107/2	عرض دستگاه (D) (cm)
170	وزن خالص دستگاه (Kg)
1	تعداد درب (عدد)
1	تعداد درب داخلی شیشه ای (عدد)

مشخصات داخلی

231	حجم داخلی (Lit)
62	ارتفاع (B) (cm)
84	عرض (A) (cm)
44/5	عمق (C) (cm)
40	قابلیت تحمل وزن برای هر سینی (Kg)
150	قابلیت تحمل وزن کل طبقات (Kg)
(8) 2	تعداد سینی استاندارد موجود در دستگاه (حداکثر)
دارد	فن سیرکوله

جدول مشخصات فنی | CIF240S

اطلاعات حرارتی

5- الی 80	رنج حرارتی (°C)
±0/2	دقت نمایشگر در 5°C (deviation) (±k)
±0/1	دقت نمایشگر در 37°C (deviation) (±k)
±0/1	دقت نمایشگر در 70°C (deviation) (±k)
±0/2	نوسان دما در 5°C (fluctuation) (±k)
±0/1	نوسان دما در 37°C (fluctuation) (±k)
±0/3	نوسان دما در 70°C (fluctuation) (±k)
±0/1	دقت تنظیم دما

همدمایی در ۲۷ نقطه از محفظه (Variation)

±0/7	همدمایی در 5°C (variation) (±K)
±0/2	همدمایی در 37°C (variation) (±K)
±0/2	همدمایی در 70°C (variation) (±K)

سرعت رسیدن به دما (heating-up time)*

80	زمان رسیدن به دمای 5°C (min)
60	زمان رسیدن به دمای 37°C (min)
70	زمان رسیدن به دمای 70°C (min)

بازگشت دما به دمای Set بعد از باز کردن درب دستگاه به مدت 30 ثانیه

*(Recovery time)

25	بازگشت دما در 5°C (min)
5	بازگشت دما در 37°C (min)
10	بازگشت دما در 70°C (min)

جدول مشخصات فنی | CIF240S

اطلاعات الکتریکی

1500	توان مصرفی (W)
50	فرکانس (HZ)
220	ولتاژ (V)
6/8	جریان (A)
تک فاز	نوع برق (AC)

مصرف انرژی الکتریکی

371	مصرف انرژی در 5°C (Wh/h)
125	مصرف انرژی در 37°C (Wh/h)
364	مصرف انرژی در 70°C (Wh/h)

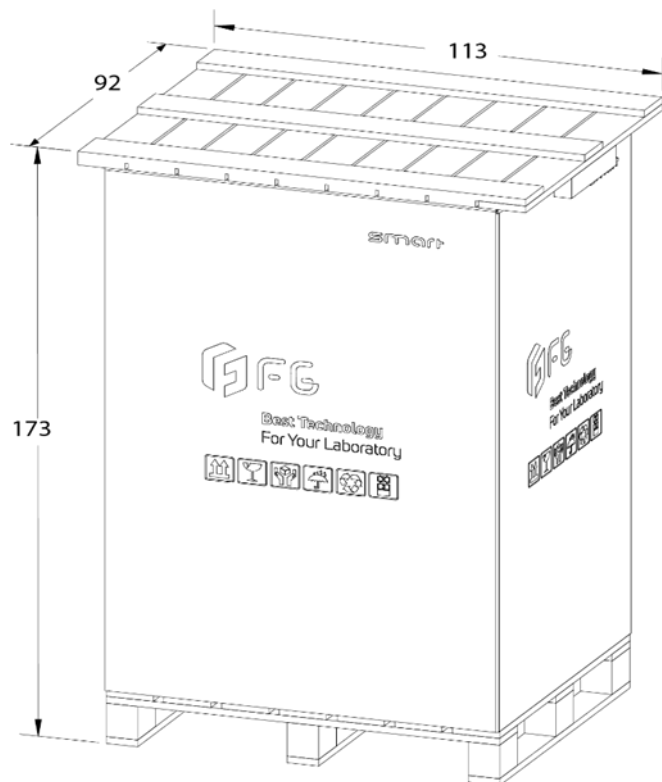
اطلاعات بسته بندی

حمل به صورت عمودی	اطلاعات جابجایی
113	عرض تقریبی کارتن (cm)
173	ارتفاع کارتن و جک پالت زیرین (cm)
92	عمق تقریبی کارتن (cm)
کارتن و دو پالت چوبی	جنس بسته بندی
200	وزن تقریبی دستگاه با بسته بندی (Kg)

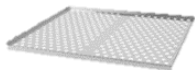
جدول مشخصات فنی | CIF240S

(*) ۹۸% دمای ست پوینت

- توضیح: کلیه مقادیر این جدول جهت بررسی دستگاه‌های استاندارد، در دمای محیطی ۲۵ درجه سانتی‌گراد، ولتاژ ۲۲۰ ولت و بسته بودن کلیه دریچه‌ها می‌باشند.
- کلیه مقادیر دما در نقاط مجاز داخل محفظه اندازه‌گیری شده‌اند. (طبق دستورالعمل بارگذاری دستگاه)
- کلیه اطلاعات حرارتی مطابق با استاندارد DIN 12880 اندازه‌گیری شده‌است.



CIF240S | تجهیزات و خدمات سفارشی



سینی از جنس ورق استینلس استیل مشبک



قابلیت نصب پرریز 220 ولت در داخل محفظه



نصب دریچه به تعداد و قطر سفارشی



درب شیشه‌ای با قاب فلزی



گواهینامه های IQ,OQ,PQ



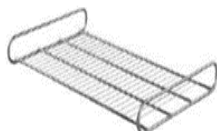
ارائه گواهی کالیبراسیون



لامپ روشنایی



سنسور خارجی



سینی توری



قفل درب



email :info@fgiran.com
website :www.fgiran.com