



Best Technology
For Your Laboratory

**SMART LABORATORY DRYING OVEN
WITH FORCED AIR CIRCULATION
S CLASS**

smart

SMART LABORATORY DRYING OVEN WITH FORCED AIR CIRCULATION S CLASS

BF400S

آون آزمایشگاهی فن دار 400 لیتری
هوشمند کلاس S



معرفی دستگاه | BF400S

آون هوشمند مدل BF400S یک آون سه جداره با مزیت های خاص می باشد. رنج وسیع کارکرد (300 درجه سانتی گراد)، سرعت گرمایش بالا، دقت بی نظیر و تکنولوژی منحصر به فرد HCT از مهمترین مزیت های این دستگاه به شمار می روند. آون های هوشمند کلاس S با قابلیت اتصال به نرم افزار FG SMART MONITOR دنیایی از امکانات و قابلیت های هوشمند و منحصر به فرد را در بستر اینترنت و فضای ابری به کاربران ارائه می دهد.

مهندسين این مجموعه، هوشمند سازی محصولات FG را گامی بزرگ در راه هوشمند سازی آزمایشگاه ها می دانند که راحتی کار و صرفه جویی در هزینه ها و انرژی را برای مصرف کنندگان به ارمغان می آورد. طراحی این دستگاه شاهکاری در زیبایی و فن مهندسی بوده که مراحل پیشرفته تولید و استفاده از مواد اولیه مرغوب، آن را به یکی از بی نقص ترین آون ها تبدیل کرده است. سیستم فن سیرکوله همراه با محفظه 3 جداره که مانند یک کانال هوا عمل می کند، جز یکی از نوآوری ها در زمینه تولید این دستگاه به شمار می رود که باعث هم دمایی منحصر به فردی گردیده است.

این دستگاه با مزایای فراوان، گزینه مناسبی جهت خشک کردن مواد و ایجاد محیط یکنواخت حرارتی برای استفاده در انواع آزمایشگاه های علمی، تحقیقاتی و صنعتی می باشد.

مشخصات کلی | BF400S

محفظه داخلی و محفظه المنت تماما از استیل ضد زنگ (304)

المنت با حفاظ استیل ضد زنگ جهت بالا بردن طول عمر المنت

دریچه تخلیه هوا به قطر 5cm با قابلیت تنظیم الکترونیکی

جنس بدنه از ورق روغنی با رنگ پودری الکترواستاتیک

آلارم هشدار دهنده قطع و خرابی سنسور

رنج وسیع کارکرد تا **300 درجه سانتی گراد**

سنسور PT 100

عیب یاب مرکزی

فن سیرکولاتور

مزایای ویژه | BF400S

HCT (Homogenic chamber technology)

بازگشت سریع دما به دمای تنظیم شده پس از باز و بسته کردن درب دستگاه

همدمایی بهتر و گرمایش سریعتر با نسل دوم HCT

همدمایی در 27 نقطه از محفظه

پایداری دما

3 جداره

DUAL SAFETY

ترموستات ایمنی قابل تنظیم با سنسور جداگانه و مستقل

کنترل دما در صورت افزایش دمای ناخواسته

مطابق استاندارد DIN 12880 Class 3.1

دارای دو سنسور PT100

مزایای ویژه کنترلر سری S

نسل جدید تایمر هوشمند قابل تنظیم تا 999 ساعت با قابلیت دائم کار

ثبت کلیه اطلاعات دما هنگام قطع برق در حافظه داخلی دستگاه

ثبت کلیه اطلاعات عملکرد دستگاه در حافظه داخلی تا یک سال

استفاده از الگوریتم‌های پیشرفته فازی کنترلر برای دقت بالاتر

اتصال به اینترنت به صورت بیسیم از طریق WIFI

استفاده از میکروکنترلرهای پیشرفته سری ARM

یکسال اکانت رایگان FG SMART MONITOR

آلارم پیشرفته افزایش یا کاهش دما

انتقال اطلاعات از طریق درگاه USB

کالیبراسیون آسان از طریق کنترلر

آلارم باز بودن درب

FG SMART MONITOR

قابلیت برنامه ریزی دما و زمان‌های متفاوت تا 100 پله به صورت نامحدود (program mode)

انجام کلیه تنظیمات دستگاه از راه دور به صورت online از طریق کامپیوتر، موبایل و تبلت

قابلیت گزارش گیری اتوماتیک به صورت هفتگی یا ماهانه و ارسال آن از طریق ایمیل

قابلیت تعریف شماره تلفن همراه و ایمیل جهت ارسال SMS در مواقع بروز آلام

انجام کلیه تنظیمات از طریق کامپیوتر و انتقال آن به دستگاه از طریق USB

قابلیت رسم گراف و گزارش‌های متنوع در خروجی‌های متفاوت (pdf,excel)

قابلیت نصب نرم افزار روی mac, linux, windows, ios, android

مشاهده کلیه آلامها و عملکرد دستگاه از راه دور

گزارش گیری مطابق استانداردهای GMP و GLP

انجام کلیه تنظیمات دستگاه به صورت offline

قابلیت برنامه ریزی هفتگی (weekly program)

قابلیت کالیبراسیون دستگاه از راه دور

قابلیت تنظیم شیب حرارتی (ramp)

قفل دیسپلی دستگاه از راه دور

مزایای ویژه | BF400S

محفظه داخلی

فن سیرکوله همراه با محفظه سه جداره جهت یکنواختی محفظه داخل حتی در حالت بارگذاری کامل کلیه محفظه، پیچها و اتصالات داخل از جنس استیل ضد زنگ (304) طراحی ویژه طبقات جهت جلوگیری از لغزش سینی هنگام بارگذاری لاستیک دور درب از جنس سیلیکون مقاوم تا 320 درجه سانتیگراد نظافت آسان به دلیل قوس دار بودن گوشه‌های محفظه دارای سینی توری با روکش کروم جهت همدمایی بهتر دسترسی آسان به محفظه المنت جهت نظافت قابلیت تغییر فاصله طبقات

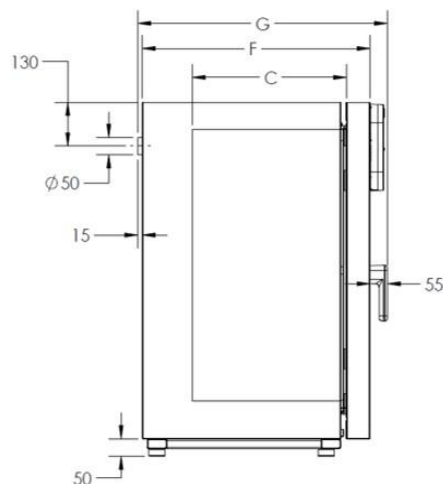
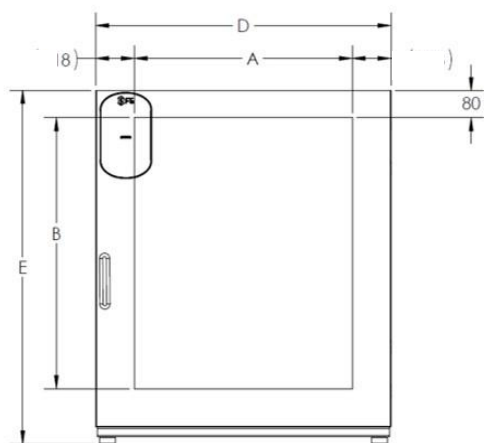
بدنه بیرونی

کنترل الکترونیکی دریچه تخلیه هوا جهت خروج حداکثر بخار و گازهای متصاعده از پشت دستگاه استفاده از دو زبانه در بالا و پایین دستگاه جهت کپی شدن بهتر درب و جلوگیری از اتلاف حرارت طراحی ویژه کانال عبور سیم در لولاها جهت جلوگیری از آسیب دیدن سیم‌های رابط کنترلر طراحی زیبا و ارگونومیک

خدمات و گارانتی طلایی

10 سال خدمات پس از فروش
2 سال گارانتی کامل قطعات
5 سال ضمانت المنت

جدول مشخصات فنی | BF400S



مشخصات خارجی

16	حداقل فاصله مجاز از دیوارها و دستگاه های مجاور (cm)
10	حداقل فاصله مجاز از دیوار پشت (cm)
5	قطر دریچه تخلیه هوا (cm)
85/8	عمق (با دستگیره و کنترلر) (G) (cm)
84/7	عمق (بدون دستگیره) (F) (cm)
145/5	ارتفاع دستگاه با پایه (E) (cm)
90	عرض دستگاه (D) (cm)
157	وزن خالص دستگاه (Kg)
1	تعداد درب (عدد)

مشخصات داخلی

420	حجم داخلی (Lit)
111/5	ارتفاع (B) (cm)
66/4	عرض (A) (cm)
57/1	عمق (C) (cm)
40	قابلیت تحمل وزن برای هر سینی (Kg)
200	قابلیت تحمل وزن کل طبقات (Kg)
(13) 2	تعداد سینی استاندارد موجود در دستگاه (حداکثر)
دارد	فن سیرکوله

جدول مشخصات فنی | BF400S

اطلاعات حرارتی

300	رنج حرارتی: 15 درجه سانتی‌گراد بالاتر از دمای محیط الی (°C)
±0/1	دقت نمایشگر در 150°C (deviation) (±k)
±0/5	نوسان دما در 150°C (fluctuation) (±k)
±0/1	دقت تنظیم دما

همدمایی در 27 نقطه از محفظه (Variation) *

±5/0	همدمایی در 150°C (variation) (±K)
------	-----------------------------------

سرعت رسیدن به دما (heating-up time) *

35	زمان رسیدن به دمای 150°C (min)
----	--------------------------------

بازگشت دما به دمای Set بعد از باز کردن درب دستگاه به مدت 30 ثانیه

*(Recovery time)

12	بازگشت دما در 150°C (min)
----	---------------------------

تهویه (Air exchange)

20±5	تهویه در 150°C (x/h)
------	----------------------

اطلاعات الکتریکی

3762	توان مصرفی (W)
50	فرکانس (HZ)
220	ولتاژ (V)
17/1	جریان (A)
تک فاز	نوع برق (AC)

جدول مشخصات فنی | BF400S

مصرف انرژی الکتریکی

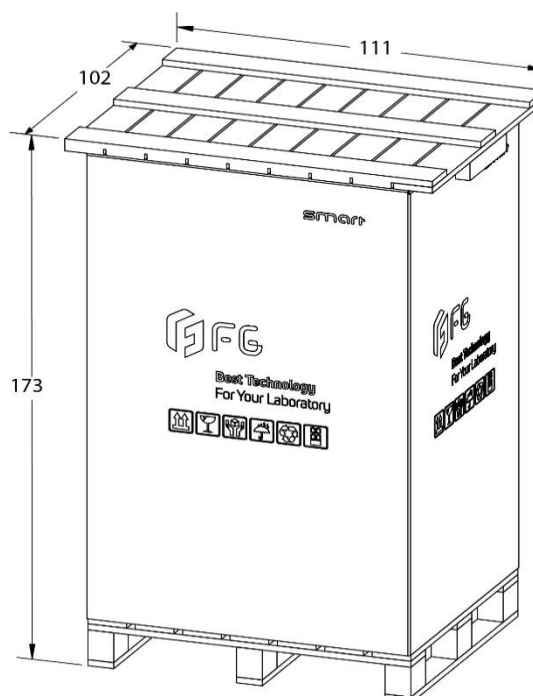
850	مصرف انرژی در 150°C (Wh/h)
-----	----------------------------

اطلاعات بسته بندی و حمل و نقل

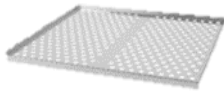
اطلاعات جابجایی	حمل به صورت
عرض تقریبی کارتن (cm)	عمودی
ارتفاع تقریبی شامل کارتن و پالت ها (cm)	111
عمق تقریبی کارتن (cm)	173
جنس بسته بندی	102
وزن تقریبی دستگاه با بسته بندی (Kg)	کارتن و پالت
	چوبی
	200

(*) 98% دمای ست پوینت

- توضیح: کلیه مقادیر این جدول جهت دستگاه‌های استاندارد، در دمای محیطی 25 درجه سانتی‌گراد، ولتاژ 220 ولت و بسته بودن کلیه دریچه‌ها می‌باشند.
- کلیه مقادیر دما در نقاط مجاز داخل محفظه اندازه‌گیری شده‌اند. (طبق دستورالعمل بارگذاری دستگاه)
- کلیه اطلاعات حرارتی مطابق با استاندارد DIN 12880 اندازه‌گیری شده‌است.



تجهيزات و خدمات سفارشی | BF400S



سینی از جنس ورق استینلس استیل مشبک



نصب دریچه به تعداد و قطر سفارشی



درب شیشه‌ای با قاب فلزی



گواهینامه های IQ,OQ,PQ



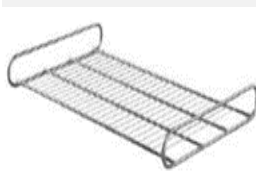
ارائه گواهی کالیبراسیون



لامپ روشنایی



سنسور خارجی



سینی توری



قفل درب



email :info@fgiran.com
website :www.fgiran.com